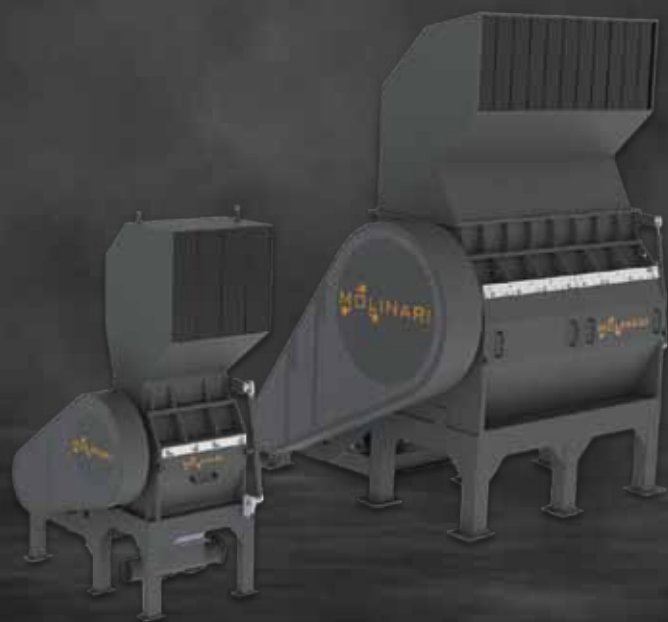


# MOLINARI



MULINI GRANULATORI  
**MG / MP / MR**

# SERIE MG/MP/MR

## *Rotore brevettato*

### **BASSO CONSUMO ENERGETICO**

IL ROTORE CON LAME A SETTORI AGISCE CON UN IMPATTO GRADUALE SULLE CONTROLAME. RISPETTO AI TRADIZIONALI MULINI A LAMA UNICA, IN ALCUNE LAVORAZIONI SI PUÒ RISPARMIARE FINO AL 50% DI ENERGIA A PARITÀ DI PRODUZIONE.

### **CORPI VOLUMINOSI SENZA PRE-TRITURAZIONE**

LA FORMA DEL ROTORE PERMETTE DI MACINARE DIRETTAMENTE ALCUNI CORPI VOLUMINOSI COME LE CISTERNETTE DA 1 MC, I FUSTI DA 200L, I PARAURTI, I TUBI IN PVC FINO A DIAMETRO 800MM. QUESTO SIGNIFICA NON DOVER RICORRERE AD UN TRITURATORE.

*Fino al 50%  
di energia  
risparmiata*

## **SERIES MG, MP, MR** *Mulini granulatori per legno, plastica, gomma, cavi elettrici, tessuti e molto altro*

IL MULINO GRANULATORE/MACINATORE MOLINARI È UNA MACCHINA INNOVATIVA NEL SISTEMA DI MACINAZIONE: IL NOSTRO SISTEMA PERMETTE DI OTTENERE PRODUZIONI PIÙ ELEVATE RISPETTO AI MULINI TRADIZIONALI (A MARTELLI, A LAME, ECC.), O DI RIDURRE I CONSUMI ENERGETICI FINO AL 30-50% A PARITÀ DI PRODUZIONE.

È UNA MACCHINA ESTREMAMENTE PERFORMANTE, SOPRATTUTTO CON I PRODOTTI DURI DA TRATTARE (LEGNO DI MEDIE E GROSSE DIMENSIONI, TUBI DI POLIETILENE, PVC, ECC.) CHE POSSONO ESSERE MACINATI CON GRIGLIE AVENTI FORI DA 12, 8, 6, 4, 3 MM. (AD ESEMPIO DAL LEGNO PER OTTENERE SEGATURA).

LE MACCHINE MOLINARI POSSONO ESSERE RAFFREDDATE IN TUTTE LE LORO PARTI: CORPO MACCHINA, SUPPORTI CUSCINETTI, LAME FISSE E ALBERO ROTORE. IN QUESTO MODO POSSONO LAVORARE SENZA PROBLEMI ANCHE MATERIALI COME LA GOMMA.

UN PRESSORE PUÒ ESSERE INSTALLATO NELLA PARTE POSTERIORE DELLA TRAMOGGIA DI CARICO, CONSENTENDO COSÌ DI MACINARE FUSTI E CISTERNETTE INTERE SENZA BISOGNO DI TAGLIARLE O PRE-TRITURARLE. DELLE FOTOCELLULE SULLA BOCCA DI CARICO RILEVANO L'INGRESSO DEL MATERIALE E TRAMITE IL LORO SEGNALE FANNO MUOVERE IL PRESSORE.

## Materiali Trattati

PER LA MACINAZIONE DI BOTTIGLIE E FUSTINI, TDF, PARAURTI, CRUSCOTTI, PALLETS.

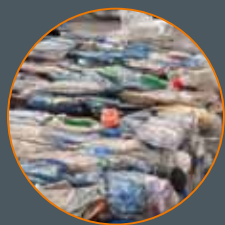
IL MATERIALE IN ENTRATA PUÒ ESSERE DI PICCOLE DIMENSIONI (RITAGLI DI SCARTI DI LAVORAZIONE, BOTTIGLIE, FUSTINI, FLACONI, PEZZAMI, TDF DI LEGNO, ECC.) O GRANDI (FUSTI DA 200 L, PARAURTI, CRUSCOTTI, MATEROZZE, CASSETTE, RAMAGLIE, PALLET, ECC.).



**PNEUMATICI**

prima

dopo



**PLASTICA**

prima

dopo



**LEGNO**

prima

dopo



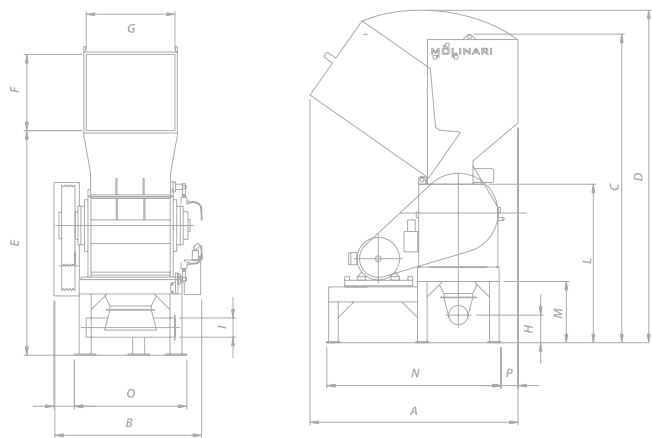
### **MP2200.V2** *Alta produttività di CSS, ma non solo...*

IL MODELLO MP2200.V2, IL PIÙ GRANDE DELLA GAMMA MP, È STATO ADATTATO PER RISPONDERE ALLE ESIGENZE DI IMPIANTI PRODUTTIVI DI GROSSE DIMENSIONI. LE LAME PRESENTANO QUATTRO LATI TAGLIANTI ANZICHÉ UNO, OTTIMIZZANDO SENSIBILMENTE I COSTI DI GESTIONE OPERATIVA. IL LORO DESIGN È STATO STUDIATO PER CICLI DI LAVORAZIONE PROLUNGATI CON BREVI INTERVALLI DI MANUTENZIONE, PERCHÉ CONSENTONO DI ESSERE UTILIZZATE QUATTRO VOLTE PRIMA DELLA RIAFFILATURA O DELLA SOSTITUZIONE.

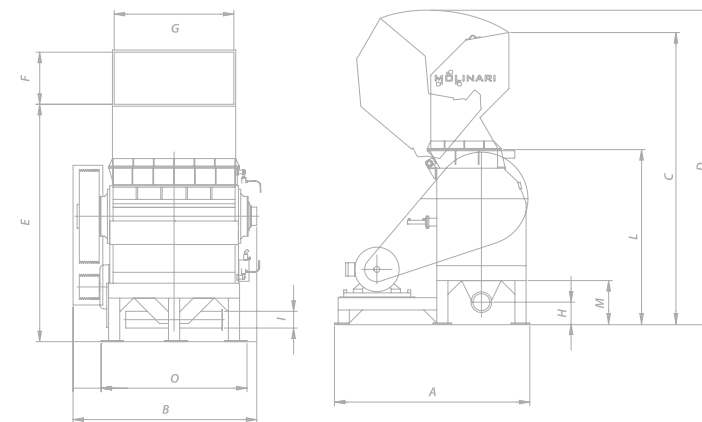
# SERIE MG / MP / MR

*Caratteristiche  
tecniche*

MG1000 / MR1000



MP1200 / MP1600 / MP2000 / MP2200



	A	B	C	D	E	F	G	H	I	L	M	N	O	P	LAME (NR)	PESO (T)	ROTORE (MM)	MOTORE
<b>MG1000</b>	1785	1565	2570	2770	1850	655	1060	230	Ø160	1320	510	1450	1280	170	60	5,3	Ø500/1000	55kW
<b>MR1000</b>	1910	1925	3100	3295	2610	460	1060	145	Ø165	1830	410	1740	1420	255	45	2,5	Ø360/1000	30/37/45kW
<b>MP1200</b>	2330	2210	3550	3770	2795	725	1200	200	Ø215	1975	425	2100	1480	350	66	6	Ø600/1200	75/90 kW
<b>MP1600</b>	2625	2470	3920	4220	3190	700	1610	295	Ø225	2345	585		1960	380	90	8,5	Ø650/1600	110/132 kW
<b>MP2000</b>	2625	2885	3920	4220	3190	700	2030	145	Ø175	2345	585		2385	365	114	9,6	Ø650/2000	132/160 kW
<b>MP2200</b>	2945	3170	5030	5400	3700	1280	2145	195	Ø275	2695	670		2550	435	66	16	Ø850/2200	200/250 kW



## MOLINARI S.R.L.

VIA DELL'INDUSTRIA, 4  
24010 LENNA (BERGAMO) ITALY  
TEL. +39.0345.31.78.01  
FAX +39 0345.31.78.27  
INFO@MOLINARI-RECYCLING.COM

AEROPORTO PIÙ VICINO:  
BGY (BERGAMO)

HIGHWAY EXIT:  
A4 DALMINE / BERGAMO

- ▲ *Struttura in carpenteria elettrosaldata di grosso spessore*
- ▲ *Lame in acciaio altamente legato, smontabili ed affilabili*
- ▲ *Rotore a profilo costante sul diametro*
- ▲ *Gruppo lame fisse regolabili assialmente*
- ▲ *Apertura del portagriglia tramite cilindro idraulico*

[www.molinari-recycling.com](http://www.molinari-recycling.com)