



single-shaft shredder
TPm 1200

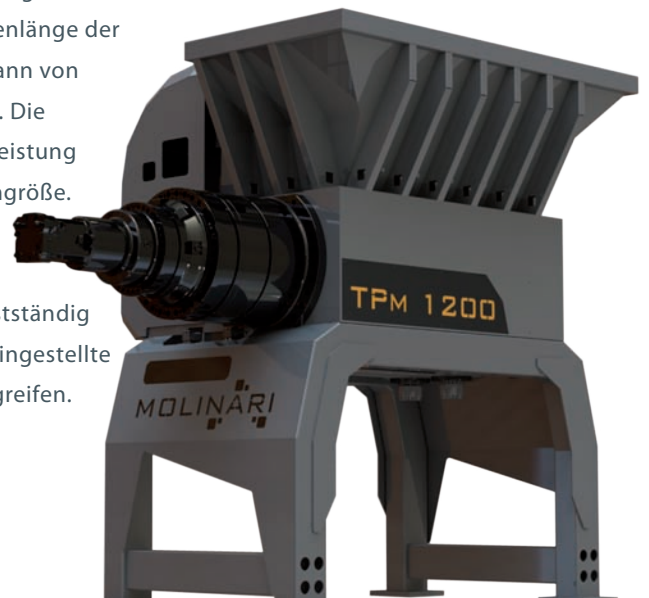
Einwellen- Zerkleinerer

Stärken

- Hervorragende Leistung in Bezug auf Energieverbrauch, Produktion und Wartung
- Sehr homogene Korngröße des zerkleinerten Produkts
- Robustheit und Zuverlässigkeit über lange Zeit
- Möglichkeit, einige Betriebsparameter selbstständig zu ändern oder auf vorgegebenen Arbeitszyklen zurückzugreifen.
- Fernunterstützungsdienst

*Geringe Geschwindigkeit,
verstellbare Klingen,
Siebgitter*

Der Einwellen-Primärzerkleinerer der Baureihe TPm ist die perfekte Maschine für den Zerkleinerungssektor: Dank der trapezförmigen Klingen und der geringen Rotationsgeschwindigkeit ist er in der Lage, in Bezug auf Energieverbrauch, Produktion und Wartung hervorragende Leistungen zu garantieren. Die Maschinenstruktur besteht aus dickwandigen elektrogeschweißten Blechen, die über lange Zeit Festigkeit und Zuverlässigkeit garantieren. Die Zerkleinerung erfolgt durch die Schneidwirkung zwischen den rotierenden und den feststehenden Klingen, die auf einer verstellbaren Querstange montiert sind. Ein Schieber sichert auch bei sperrigen Körpern die Zerkleinerung, wodurch Aufschwimmphänomene vermieden werden. Die Motorisierung variiert je nach den Anforderungen des zu bearbeitenden Materials. Sie erfolgt über einen Hydraulikmotor mit entsprechender Steuereinheit, der mit einem Planetengetriebe verbunden ist. Unter dem Rotor ist ein Siebgitter installiert. Im Gegensatz zu den bereits auf dem Markt befindlichen Zerkleinerungsmaschinen lässt sich so ein sehr homogenes zerkleinertes Produkt erhalten, dessen Korngröße durch die Lochgröße des Gitters bestimmt wird. Die Seitenlänge der quadratischen Löcher kann von 30 bis 400 mm variieren. Die stündliche Produktionsleistung erhöht sich mit der Lochgröße. Die SPS erlaubt es dem Kunden, einige Betriebsparameter selbstständig zu ändern oder auf voreingestellte Arbeitszyklen zurückzugreifen.





Verstellbare Querstange

Die rotierenden und feststehenden Klingen sind auf einer verstellbaren Plattform montiert, sodass Sie immer eine ausgezeichnete Schnittqualität liefern.



Schieber

Um das Zerkleinern von leichten und sperrigen Körpern zu gewährleisten und das Aufschwimmen im Trichter zu verhindern.



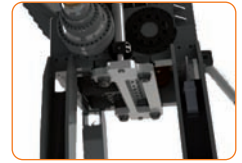
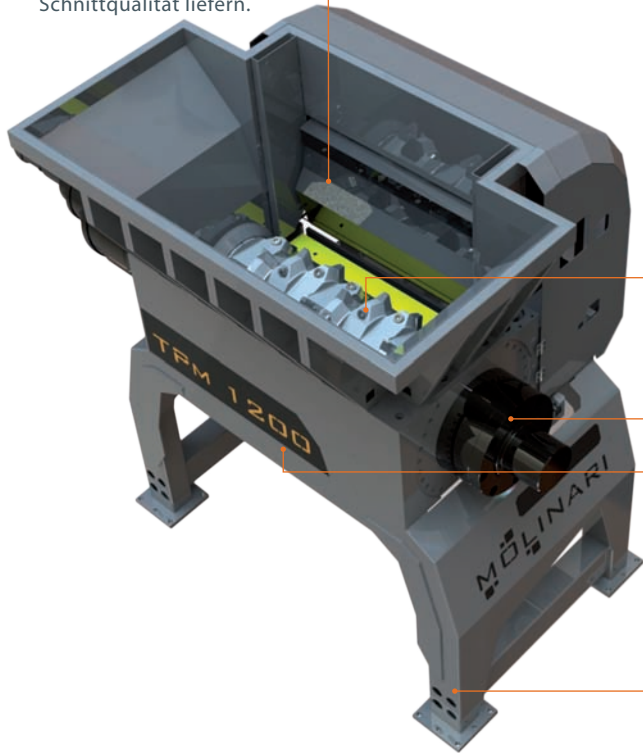
Trapezförmige Klingen

Zusammen mit der geringen Rotationsgeschwindigkeit garantieren sie hervorragende Leistungen in Bezug auf Energieverbrauch,



Hydraulikmotor

Hydraulikmotor mit entsprechender Steuereinheit, verbunden mit einem Planetengetriebe. Auch mit Elektromotorantrieb erhältlich.



Siebgitter

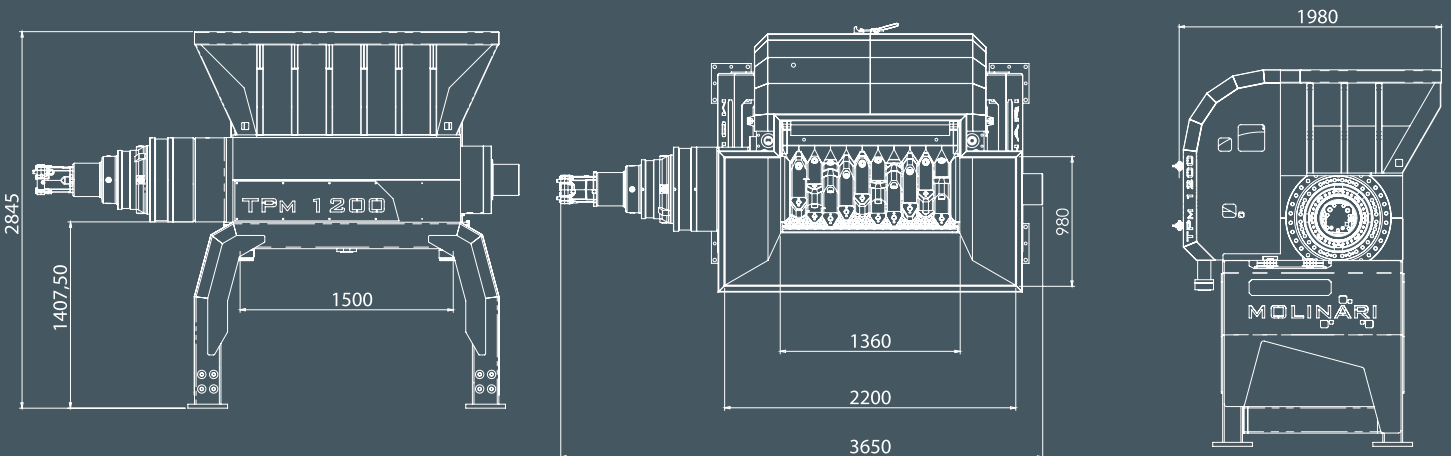
Durch das unter den Rotoren installierte Siebgitter lässt sich ein sehr homogen zerkleinertes Produkt erhalten, dessen Korngröße durch die Lochgröße des Gitters bestimmt wird. Die Seitenlänge der quadratischen Löcher kann von 30 bis 400 mm variieren. Die stündliche Produktionsleistung erhöht sich mit der Lochgröße.



Gehäuse

Die Maschinenstruktur besteht aus dickwandigen elektrogeschweißten Blechen, die über lange Zeit Festigkeit und Zuverlässigkeit garantieren.

Technische Eigenschaften



Kontakt

Molinari S.r.l.
via dell'Industria, 4
24010 Lenna (Bergamo)
ITALIEN

tel. +39.0345.31.78.01
fax +39 0345.31.78.27
info@molinari-recycling.com
www.molinari-recycling.com



LENNA
(BERGAMO)

