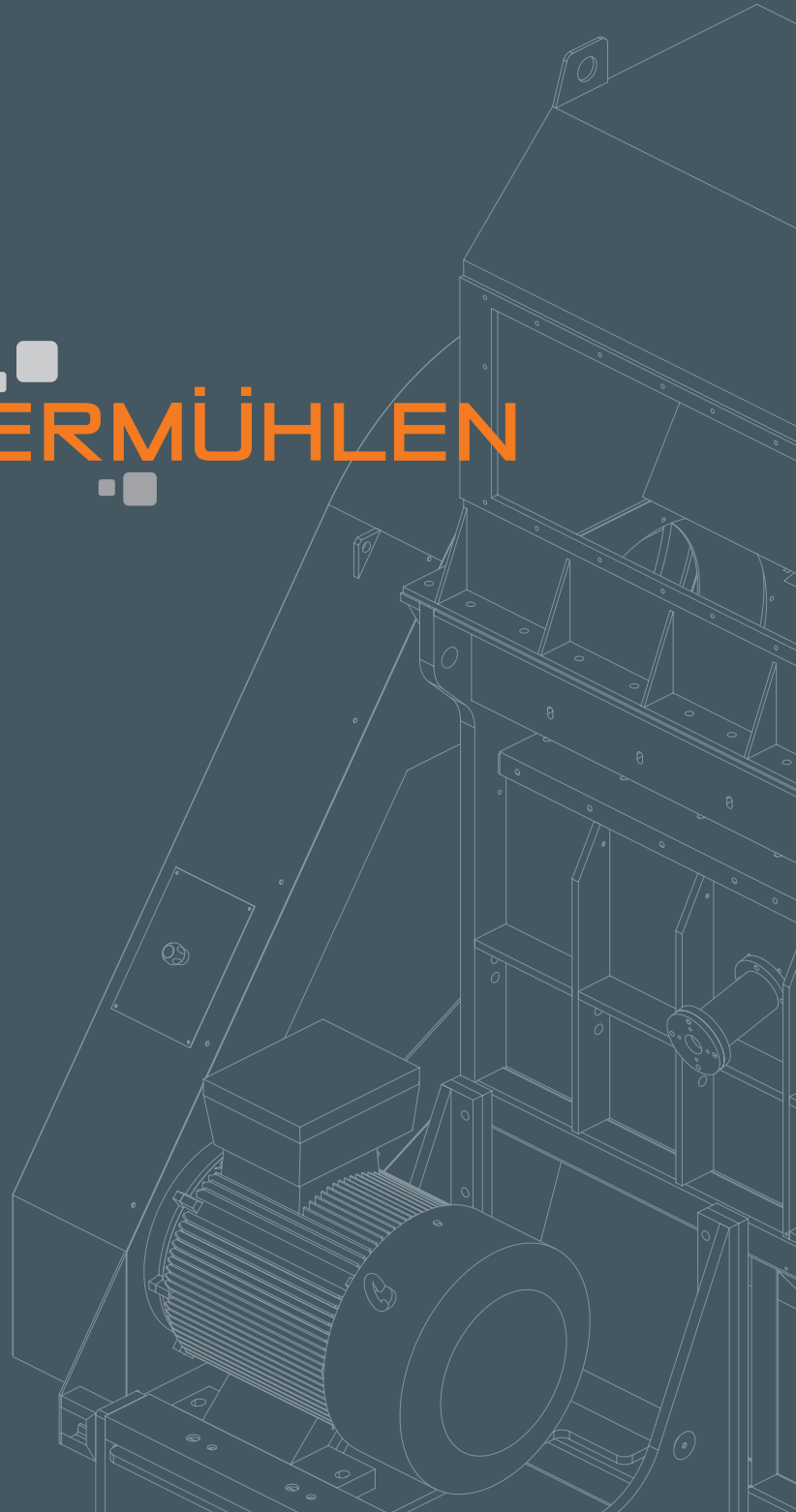




Granuliermühlen MG, MP, MR

GRANULIERMÜHLEN



Granuliermühlen MG, MP, MR

Für Holz, Kunststoff, Gummi, Astwerk, Paletten...

Die Granuliermühle von Molinari stellt im Zerkleinerungssystem eine innovative Maschine dar: Unser System ermöglicht es, im Vergleich zu traditionellen Mühlen (Hammermühlen, Klingenmühlen usw.) eine höhere Produktionsleistung zu erzielen oder den Energieverbrauch bei gleicher Produktionsleistung um bis zu 30-50 % zu senken.

Es handelt sich um eine äußerst leistungsfähige Maschine, insbesondere bei harten zu verarbeitenden Produkten (Holz mittlerer und großer Abmessungen, Polyethylenrohre, PVC usw.), die mit Gittern mit Löchern von 12, 8, 6, 4 oder 3 mm gemahlen werden können (z.B. um aus Holz Sägemehl zu machen).

Die Maschinen von Molinari können in all ihren Teilen gekühlt werden: Maschinenkörper, Lagerträger, feststehende Klingen und Rotorwelle. Auf diese Weise können selbst Materialien wie Gummi problemlos verarbeitet werden.

An der Rückseite des Beladetrichters kann eine Presse installiert werden, die das Zerkleinern ganzer Fässer und Tanks ermöglicht, ohne dass diese zuvor zerschneiden oder zerkleinert werden müssen. Fotozellen an der Beladeöffnung erkennen die Materialzuführung und setzen über ein Signal die Presse in Bewegung.



bis zu **50%**
Energieeinsparung



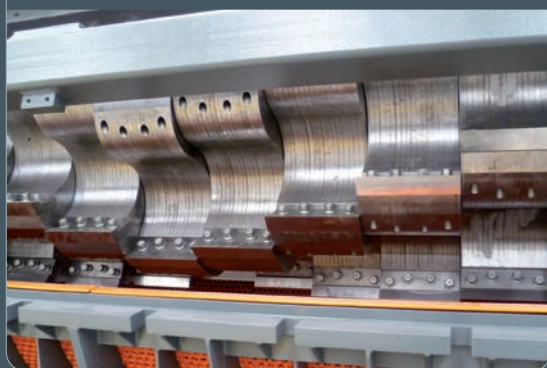
Patentierter Rotor: die Stärken

Niedriger Energieverbrauch:

Der Rotor mit den Sektorklingen wirkt durch ein allmähliches Auftreffen auf die Gegenklingen. Im Vergleich zu traditionellen Einklingenmühlen können Sie bei einigen Prozessen bei gleicher Produktionsleistung bis zu 50 % Energie.

Bulky products without pre-shredding

The hollow rotor allows you to directly grind some bulky objects such as 1 cubic meter tanks, 200 l drums, bumpers, PVC pipes up to 800mm diameter. This means not having to resort to a shredder.



MP2200.V2

Hohe Produktivität für CSS, aber nicht nur...

Das Modell MP2200.V2, das größte Modell der Baureihe MP, wurde an die Bedürfnisse großer Produktionsstätten angepasst.

Die Klingen haben vier statt einer Schneide, wodurch die Betriebskosten erheblich optimiert werden.

Ihr Design wurde für lange Arbeitszyklen mit kurzen Wartungsintervallen konzipiert, da sie vor dem Nachschleifen oder Auswechseln viermal verwendet werden können.

Verarbeitete Materialien

Zum Mahlen von Flaschen und Fässern, TDF, Stoßfängern, Armaturenbletern, Paletten. Das Eingangsmaterial kann sowohl kleine (Verarbeitungsabfälle, Flaschen, Fässer, Flakons, Stofffetzen, TDF-Holz usw.) als auch große Abmessungen (Fässer mit 200 l Fassungsvermögen, Stoßfänger, Armaturenbleter, Angüsse, Kisten, Astwerk, Paletten usw.) haben.

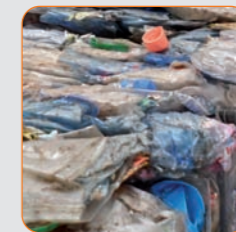


vorher

REIFEN



nachher



vorher

KUNSTSTOFF



nachher



vorher











HOLZ



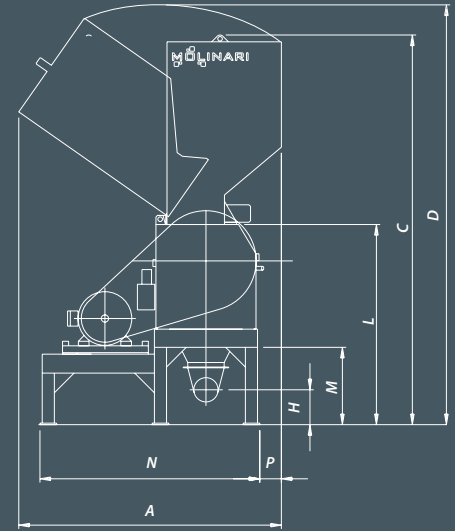
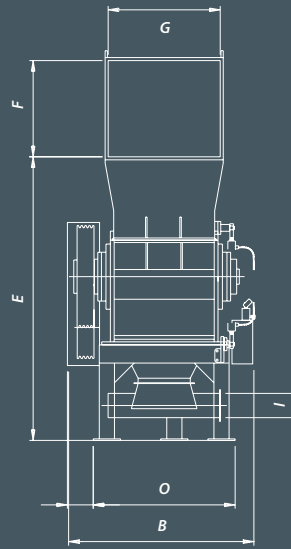
nachher



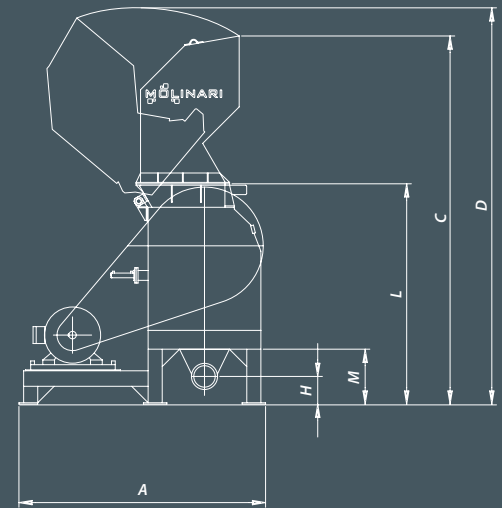
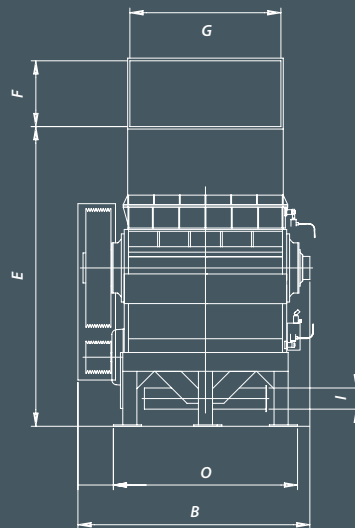
Eigenschaften

-  Rotorhalterstruktur aus dickwandiger elektrogeschweißter Metallverarbeitung
-  Auswechselbare und schleifbare Klingen aus hochlegiertem Stahl
-  Rotor mit konstantem Profil über den gesamten Durchmesser
-  Feststehende axial verstellbare Klingengruppe
-  Öffnung des Gitterhalters mithilfe eines Hydraulikzylinders
-  Einfacher Austausch des Gitters
-  Beladetrichter, der zur Inspektion der Innenbereiche der Maschine geöffnet werden kann
-  Riemenantrieb
-  Schaltschrank außerhalb der Maschine
-  Optional: Vorbereitung zur Wasserkühlung der Lagerträger, der feststehenden Klingen und des hinteren Förderbands.

MG1000 / MR1000




MP1200 / MP1600 / MP2000 / MP2200



	A	B	C	D	E	F	G	H	I	L	M	N	O	P	Klingen (Anz)	Gewicht(t)	Rotor (mm)	Motor
MG1000	1785	1565	2570	2770	1850	655	1060	230	Ø160	1320	510	1450	1280	170	60	5,3	ø500/1000	55kW
MR1000	1910	1925	3100	3295	2610	460	1060	145	Ø165	1830	410	1740	1420	255	45	2,5	ø360/1000	30/37/45kW
MP1200	2330	2210	3550	3770	2795	725	1200	200	Ø215	1975	425	2100	1480	350	66	6	ø600/1200	75/90 kW
MP1600	2625	2470	3920	4220	3190	700	1610	295	Ø225	2345	585		1960	380	90	8,5	ø650/1600	110/132 kW
MP2000	2625	2885	3920	4220	3190	700	2030	145	Ø175	2345	585		2385	365	114	9,6	ø650/2000	132/160 kW
MP2200	2945	3170	5030	5400	3700	1280	2145	195	Ø275	2695	670		2550	435	66	16	ø850/2200	200/250 kW

Kontakt

 Molinari S.r.l.
via dell'Industria, 4
24010 Lenna (Bergamo)
ITALIEN

tel. +39.0345.31.78.01
fax +39 0345.31.78.27
info@molinari-recycling.com
www.molinari-recycling.com



LENNA (BG)

